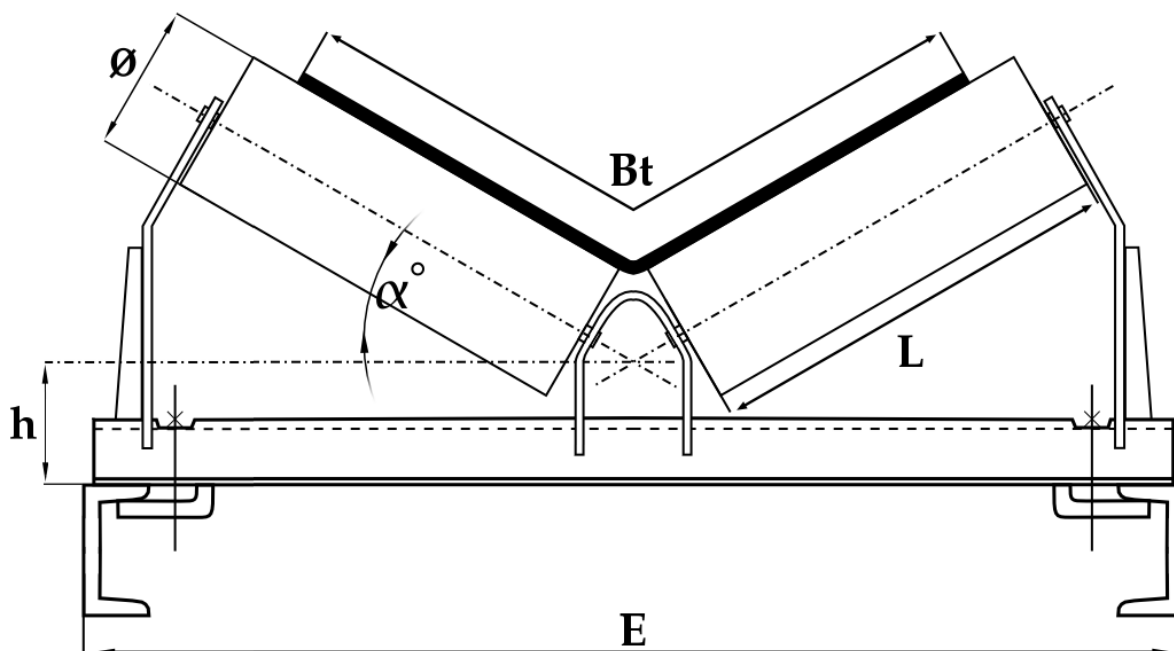


ZESTAW KRAŻNIKOWY NIECKOWY GÓRNY 2K

2010



SZEROKOŚĆ TAŚMY B [mm]	Ø KRAŻNIKA	L	E	h	α°
400	Ø 89, Ø 108	250	700	105	10°, 20°, 30°
500	Ø 89, Ø 108	315	800	105	10°, 20°, 30°

Przykład oznaczenia: 2K/B 400/20°/Ø 108